

スパンドレルビーム／連段窓タイプ

NSR-UN1

アルミと外壁素材の重厚なシルエット。
安定感あふれるスタイリングを生むカーテンウォール。横連窓タイプの
ユニットカーテンウォール

上下のスパンドレル部(梁型)に挟まれた、水平方向に展開する開口部に対応する、横連窓ユニットタイプのカーテンウォールで、ランマ排煙窓を用いた段窓形式が可能です。取り付け方法は、ファスナー・ブラケットを使用した乾式工法を採用しています。

美しいガラス面の演出

上下枠見付寸法50mm、縦ラインはフレームレスで、水平方向への連続性およびガラス面の美しさを強調します。

外観デザインの統一

欄間排煙窓も含め、可動部に隠し框形式を採用。框の線が枠に隠れて見えないため、FIX部と同様の統一のとれたデザインが可能です。

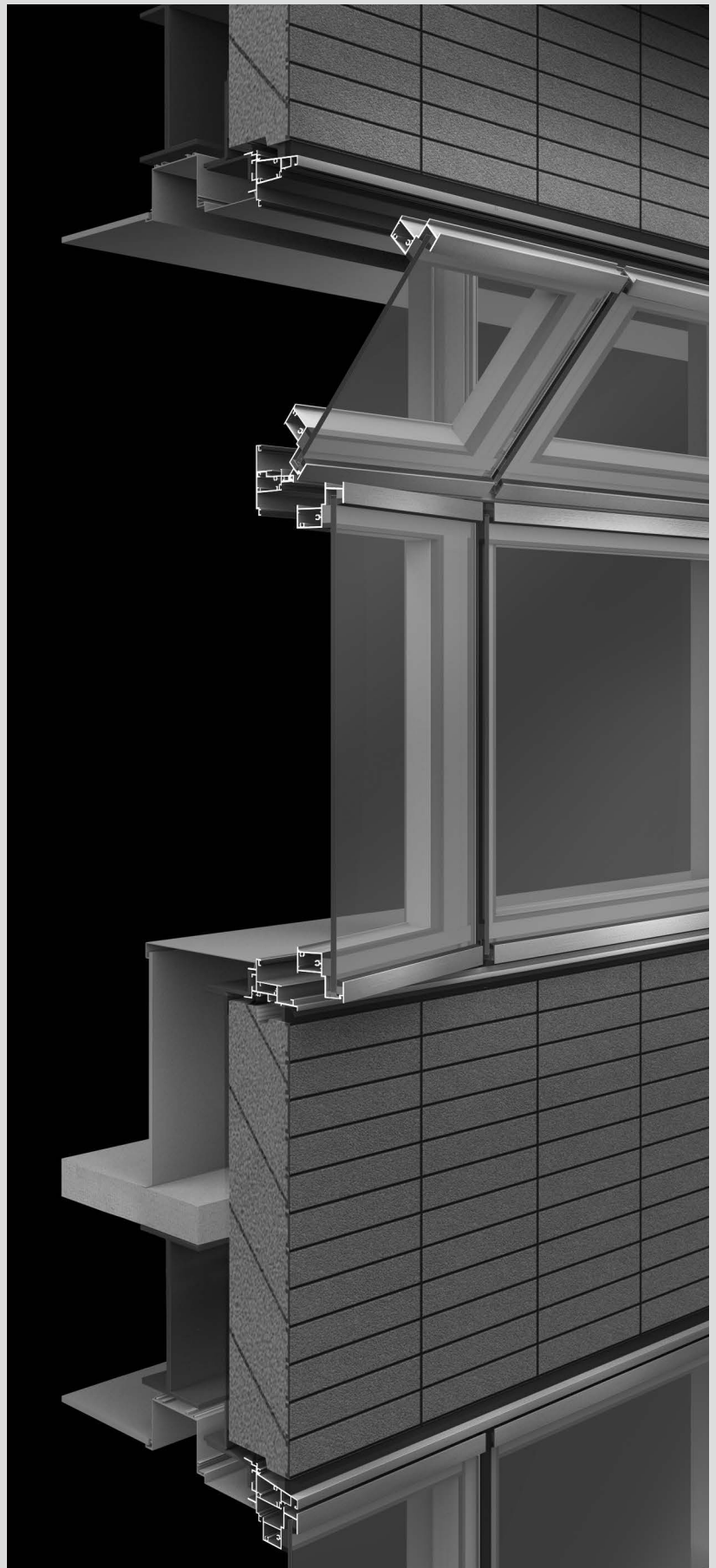
性能

耐風圧性 2800Pa

気密性 $2\text{m}^2/\text{h}\cdot\text{m}^2$

水密性 1000Pa(中央値)

層間変位 1/300の層間変位に対しカーテンウォール構成材に何ら損傷のないこと。1/150の層間変位に対し破損・脱落がないこと。

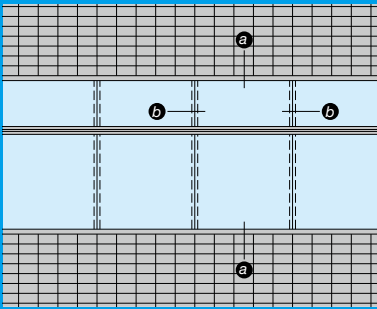


方立



開口バリエーション

上段 下段	FIX窓	インベイ式 突出し排煙窓	インベイ式 外倒し排煙窓	インベイ式 突出し排煙窓2連窓	インベイ式 外倒し排煙窓2連窓	インベイ式 突出し排煙窓・FIX窓連窓	インベイ式 外倒し排煙窓・FIX窓連窓
FIX窓							
たてすへり出し窓							
たてすへり出し窓・FIX窓連窓							
たてすへり出し窓2連窓							

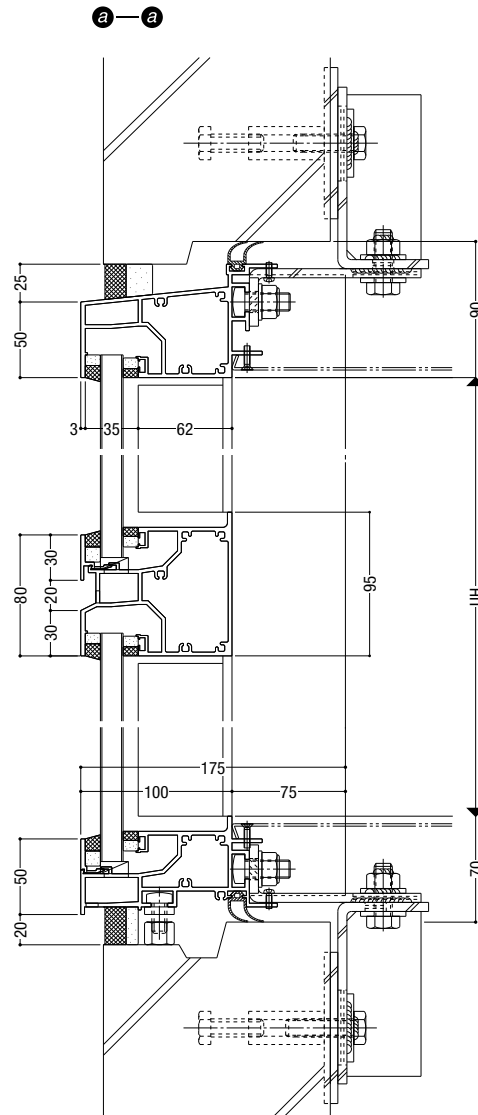


基本性能

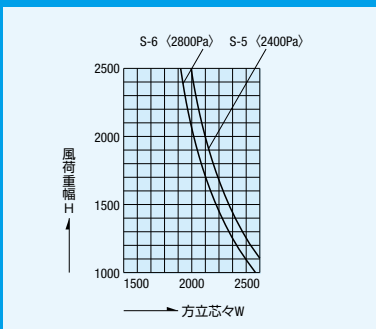
耐風圧性	2800Pa (W・H寸法により強度が変わります)
気密性	2m ³ /h・m ²
水密性	1000Pa(中央値)
層間変位	1/300の層間変位に対しカーテンウォール構成材に何ら損傷のないこと。1/150の層間変位に対し破損・脱落がないこと。

ガラス溝幅

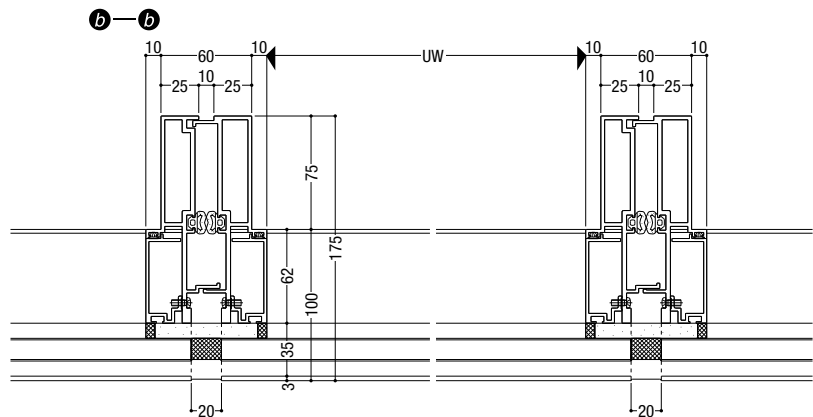
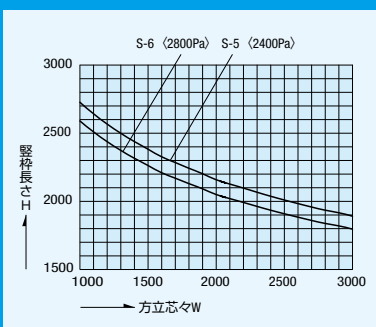
35mm



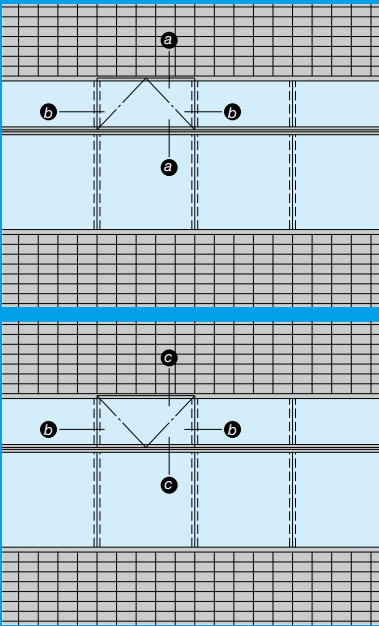
■ 無目耐風圧方向制限表



■ たて枠耐風圧方向制限表



NSR-UN1
突出し排煙窓・外倒し排煙窓



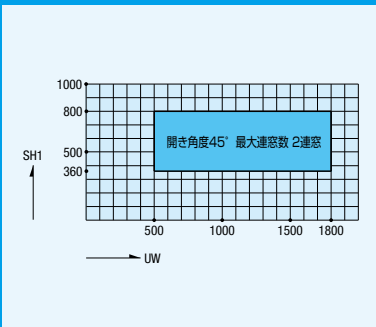
基本性能

耐風圧性	2800Pa (W・H寸法により強度が変わります)
気密性	2m³/h・m²
水密性	1000Pa(中央値)
層間変位	1/300の層間変位に対しカーテンウォール構成材に何ら損傷のないこと。1/150の層間変位に対し破損・脱落がないこと。

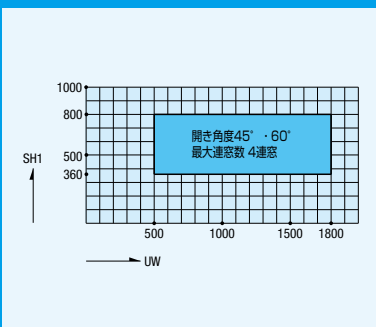
ガラス溝幅

35mm

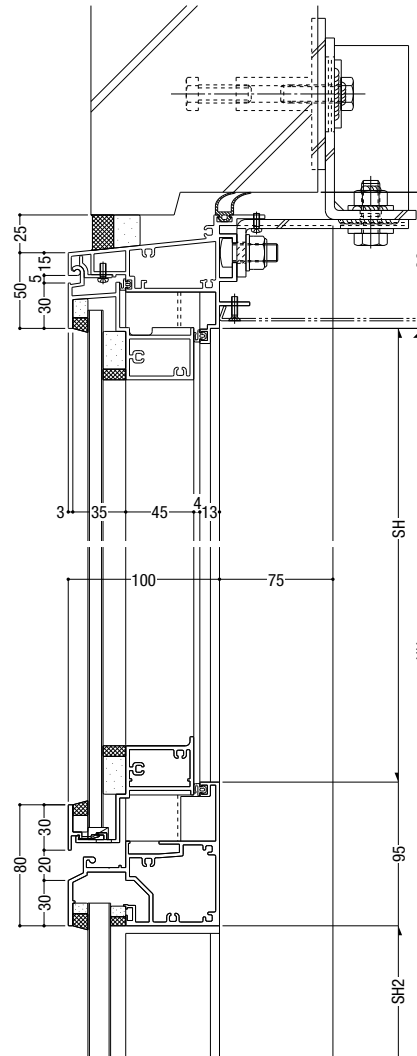
■ 突出し排煙窓 製作範囲



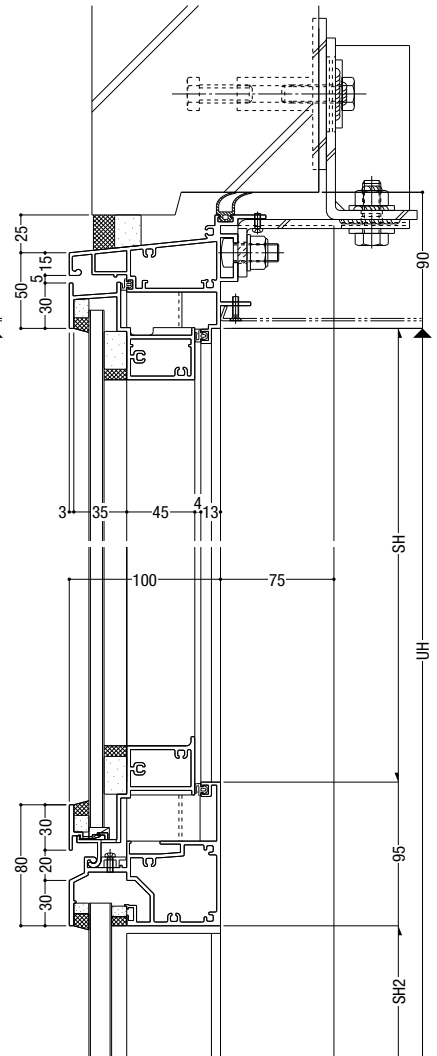
■ 外倒し排煙窓 製作範囲



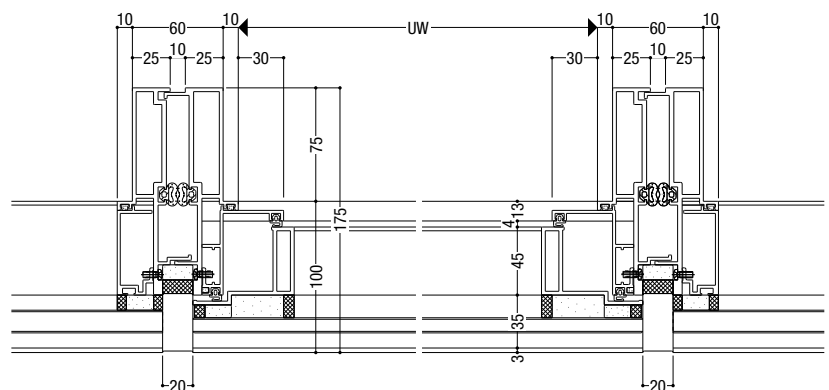
a-a 突出し排煙窓

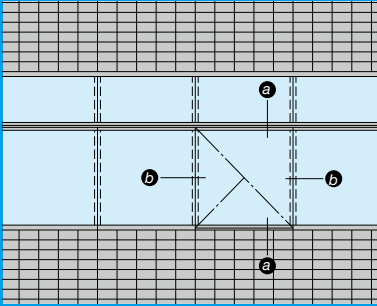


c-c 外倒し排煙窓



b-b





基本性能

耐風圧性 2800Pa
(W・H寸法により強度が変わります)

気密性 2m³/h・m²

水密性 1000Pa(中央値)

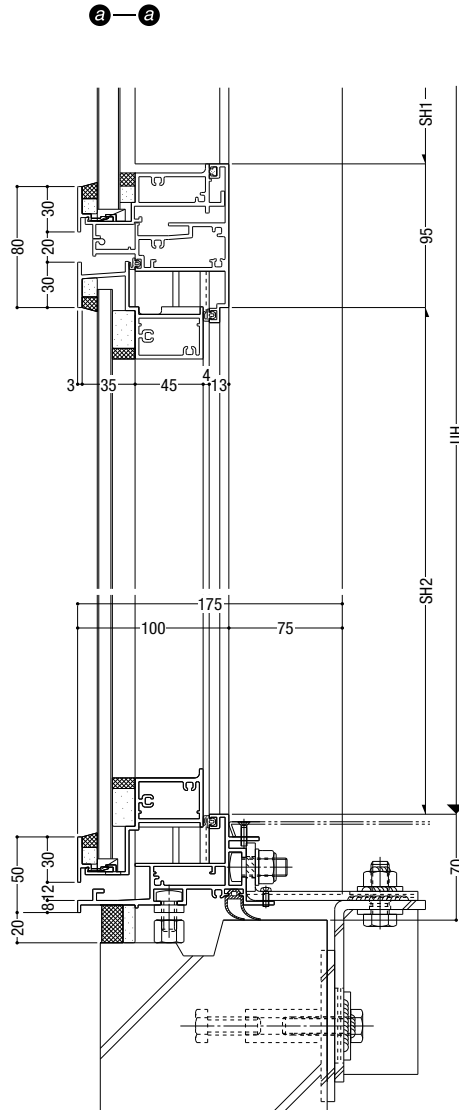
層間変位 1/300の層間変位に対しカーテンウォール構成材に何ら損傷のないこと。1/150の層間変位に対し破損・脱落がないこと。

ガラス溝幅

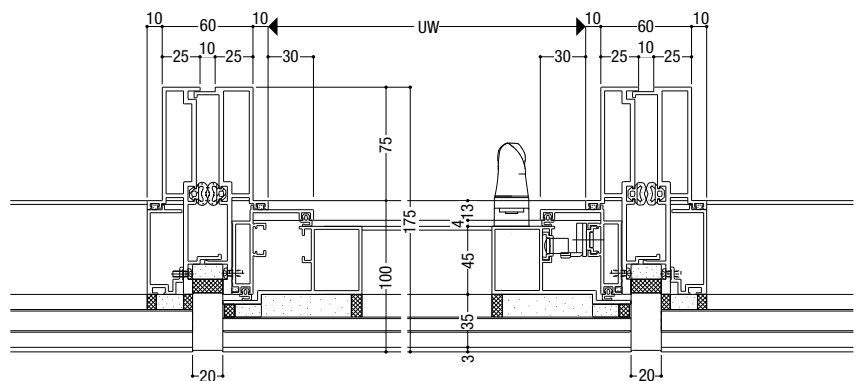
35mm

オプション

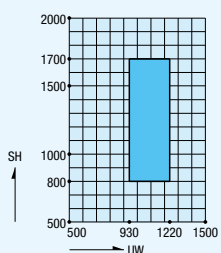
非常用進入口として内外連動縮りを用意しています。



b-b

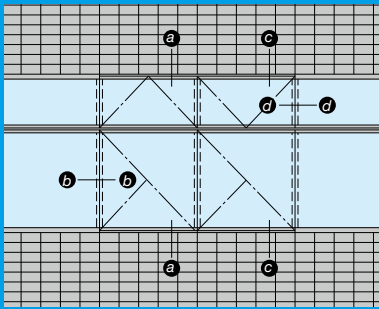


■ たてすべり出し窓 製作範囲



非常用進入口最小寸法
750×1200の時 UW= 970、SH=1210
1M内嵌時の時 UW= 1220、SH=1010

排煙窓/たてすべり出し窓段窓



基本性能

耐風圧性	2800Pa (W・H寸法により強度が変わります)
気密性	2m ³ /h・m ²
水密性	1000Pa(中央値)
層間変位	1/300の層間変位に対しカーテンウォール構成材に何ら損傷のないこと。1/150の層間変位に対し破損・脱落がないこと。

ガラス溝幅

35mm

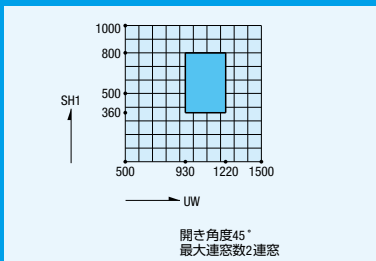
排煙窓開き角度

製作範囲表参照願います。

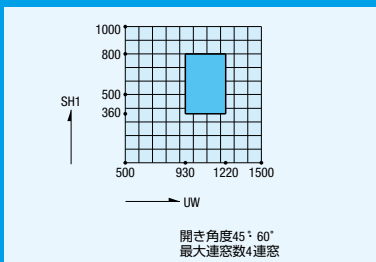
排煙窓開閉形式

オペレーター

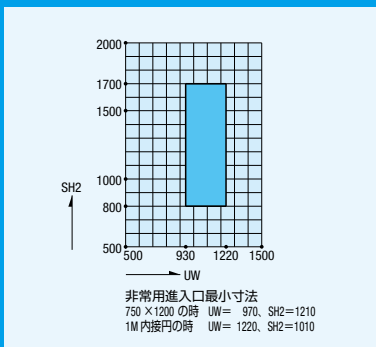
■ 突出し排煙窓 製作範囲



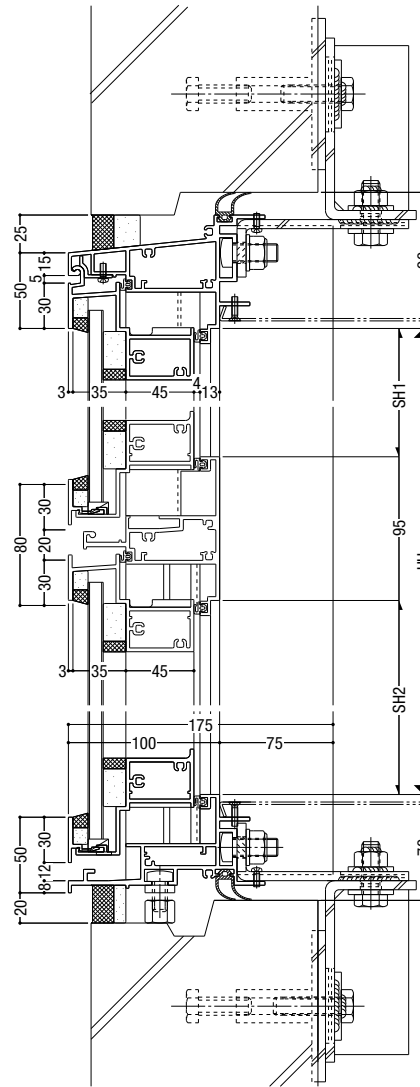
■ 外倒し排煙窓 製作範囲



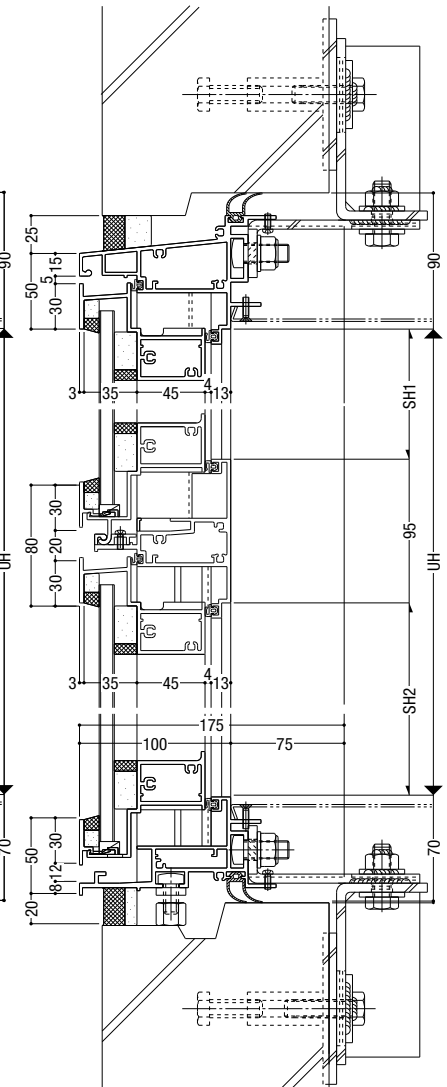
■ たてすべり出し窓 製作範囲



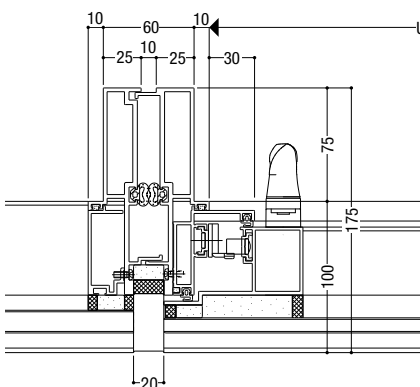
a-a 突出し排煙窓/たてすべり出し窓



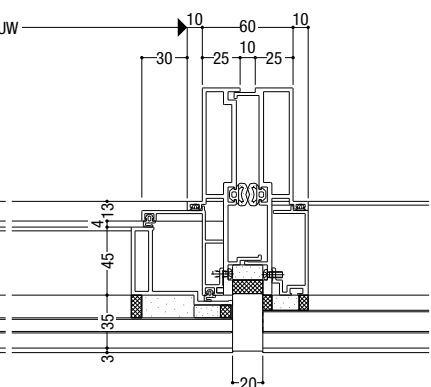
c-c 外倒し排煙窓/たてすべり出し窓

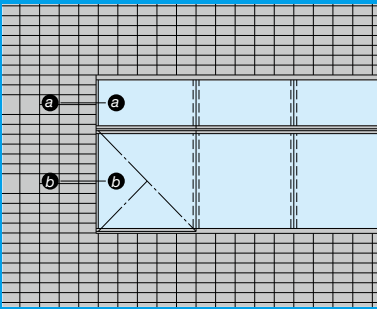


b-b たてすべり出し窓



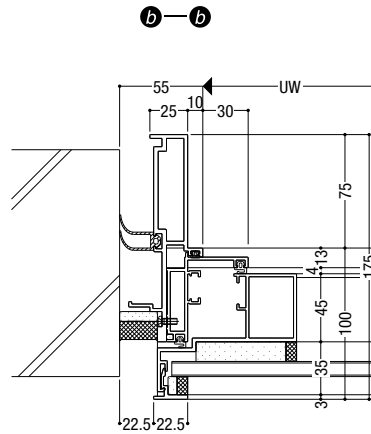
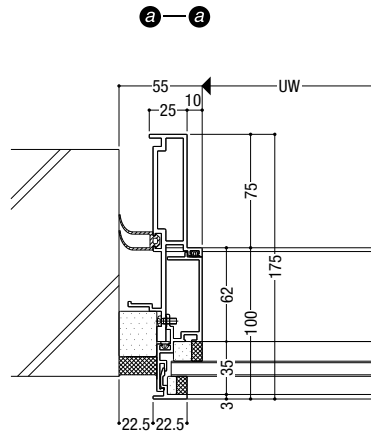
d-d 排煙窓





基本性能

耐風圧性	2800Pa (W・H寸法により強度が変わります)
気密性	2m ³ /h・m ²
水密性	1000Pa(中央値)
層間変位	1/300の層間変位に対しカーテンウォール構成材に何ら損傷のないこと。1/150の層間変位に対し破損・脱落がないこと。



■ たて枠耐風圧方向制限表

